

INOX | Saladette

SALADETTE ► GN1/1 ► TOP SANDWICH

CRS 93A



DETTAGLI



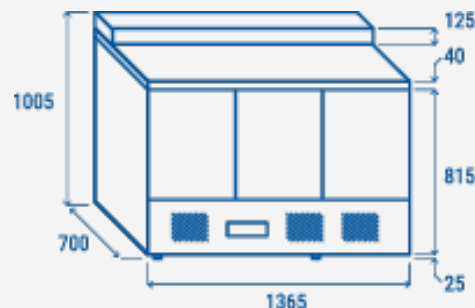
Caratteristiche generali

- Saladette refrigerata GN1/1 (TOP SANDWICH) •
- Corpo esterno ed interno in acciaio Inox •
- Refrigerazione statica •
- Sbrinamento automatico a fermata compressore •
- Schiumatura in Ciclopentano (45mm di spessore per lato) •
- Termostato Digitale •
- Vano motore estraibile per un servizio post-vendita più agevole •
- Thermal-braker in plastica anti-condensazione come cornice del corpo •
- Filtro del condensatore facilmente rimovibile •
- Vaschetta raccolta acqua separata in plastica •
- Pannello frontale con "fori as asola" per una migliore circolazione dell'aria •
- Ripiani regolabili GN1/1: 3 Pcs e supporti per vaschette GN1/6 •
- Porta autochiudente (Nuovo design con sagomatura interna per una maggior tenuta termica) •
- Guarnizione Estraibile •
- Serratura vano motore di serie •
- N.4 Piedini regolabili frontali + N.4 Roller fissi •
- Coperchio in acciaio inox •
- Classe energetica: - •

Specifiche tecniche

Capacità	389L
Temperatura	+0° ~ +8°C
Consumo	4.34 kWh/24h
Potenza Nominale	233 W
Rumorosità	47 dB(A)
Peso Netto	97 Kg
Peso Lordo	125 Kg
Dimensioni Esterne (LxPxH mm)	1365x700x1005
Dimensioni Interne (LxPxH mm)	1275x586x620
Dimensioni Imballo (LxPxH mm)	1420x750x1165
Quantità di carico 20'/40'/40'HQ	24/48/48

INGOMBRO PRODOTTO



CERTIFICAZIONI

